

PNEUMATIC
COMPLEX



ZAWORY ROZDZIELAJĄCE

Funkcja 3/2 NO-NC, 2/2 NO-NC, Przepływ: 180 NI/min,
Przyłącze G1/8"-G1/4"
Sterowanie: elektromagnetyczne



NR ZAMÓWIENIOWY

1XXB-YYZJM-XXXX

PRZYŁĄCZE	ZAWÓR UNIWERSALNY	ZAWÓR NC
G 1/8"	116B-YYZJM-XXXX	166B-YYZJM-XXXX
G 1/4"	117B-YYZJM-XXXX	167B-YYZJM-XXXX

STEROWANIE ELEKTROMAGNETYCZNE I OPCJE DODATKOWE

YY	NAPIĘCIE	Z	STEROWANIE RĘCZNE	XXXX
12	220VAC	0	brak	XXXX zależnie od aplikacji
11	110VAC	1	monostabilne	
22	24VAC	2	bistabilne	
61	24VDC	Z	inne	
YY	inne			

WTYCZKI ELEKTRYCZNE (zamawiane oddzielnie)



DIN 43650 - Industrial
Standard B 11mm



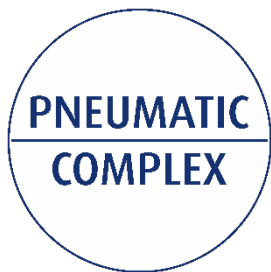
DIN 43650 - Industrial
Standard B 11mm
LED 24V/230V

NR ZAMÓWIENIOWY

MPM-JB-FEM

MPM-JD-FEM

PTH PNEUMATIC COMPLEX Osojca J.i P. Spółka Jawna
26-052 Nowiny, Zgórsko 1B, Tel:+48 604 263 253, NIP: 657-19-76-128, Regon: 290827789
<https://www.pneumatic-complex-com.pl> email: pneumatic@pneumatic-complex.com.pl
Biuro handlowe w Gliwicach, tel.: +48 698 690 510, email: gliwice@pneumatic-complex.com.pl



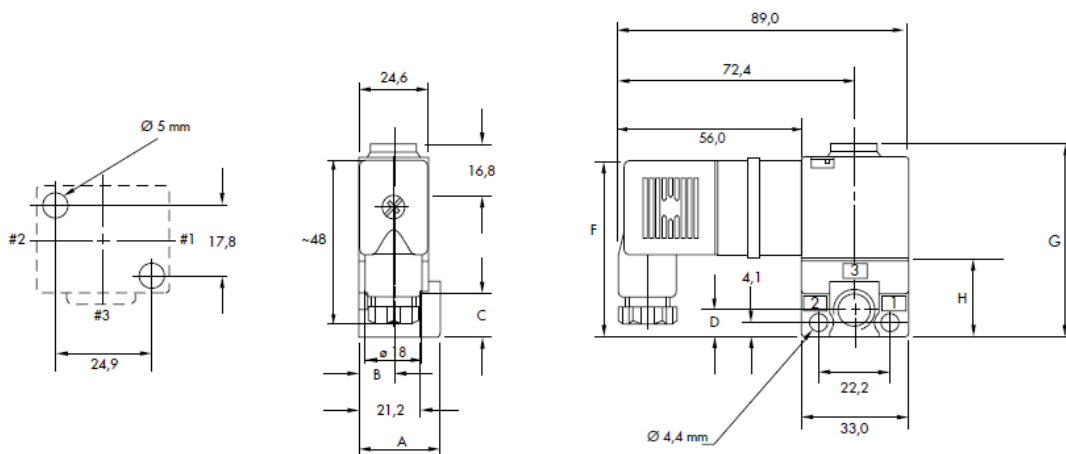
ZAWORY ROZDZIELAJĄCE

Funkcja 3/2 NO-NC, 2/2 NO-NC, Przepływ: 180 NI/min,
Przyłącze G1/8"-G1/4"
Sterowanie: elektromagnetyczne

DANE TECHNICZNE:

Medium:	Sprężone powietrze, podciśnienie, gazy nieagresywne
Zakres ciśnień:	podciśnienie – 8 bar
Smarowanie:	Nie wymagane
Poziom filtracji:	40 µm
Zakres temperatury:	-18°C - + 60°C
Przepływ nominalny (dla 6 bar i ΔP=1 bar)	180 NI/min (Cv=0,18)
Cewka elektromagnetyczna:	Epoksydowana, przewody klasy A
Zakres napięcia:	-15% - +10% napięcia znamionowego
Zabezpieczenie elektryczne:	IP65
Czasy przesterowań	24VDC załączenie 7 ms, wyłączenie 2 ms 50Hz załączenie 3-8 ms, wyłączenie 2-7 ms

WYMIARY:



PORT SIZE	A	B	C	D	E	F	G	H
G1/8"	28,4	12,7	14,0	8,0	40,1	64,9	60,1	23,2
G1/4"	29,8	13,3	12,7	9,9	40,9	65,8	60,9	24,1