

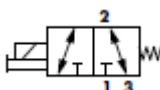
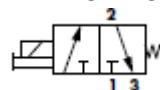
ZAWORY ROZDZIELAJĄCE

Funkcja 3/2 NO-NC, 2/2 NO-NC, Przeptyw: 170 NI/min,
Przyłącze G1/8"
Sterowanie: elektromagnetyczne



NR ZAMÓWIENIOWY

35A-ACA-DXXJ-YJM-XXXX

PRZYŁĄCZE	ZAWÓR UNIWERSALNY	ZAWÓR NC
G 1/8"	 35A-ACA-DXXJ-YJM-XXXX	 35A-ACA-DXXJ-YJM-XXXX

STEROWANIE ELEKTROMAGNETYCZNE I OPCJE DODATKOWE

XX	NAPIĘCIE	Y	STEROWANIE RĘCZNE	XXXX
AB	220VAC	0	brak	XXXX zależnie od aplikacji
AA	110VAC	1	monostabilne	
AC	24VAC	2	bistabilne	
DA	24VDC	Y	inne	
XX	inne			

WTYCZKI ELEKTRYCZNE (zamawiane oddzielnie)



DIN 43650 - Industrial Standard B 11mm



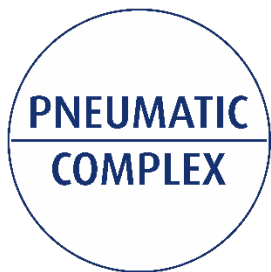
DIN 43650 - Industrial Standard B 11mm LED 24V/230V

NR ZAMÓWIENIOWY

MPM-JB-FEM

MPM-JD-FEM

PTH PNEUMATIC COMPLEX Osojca J.i P. Spółka Jawna
26-052 Nowiny, Zgórsko 1B, Tel:+48 604 263 253, NIP: 657-19-76-128, Regon: 290827789
<http://www.pneumatic-complex-com.pl> email: pneumatic@pneumatic-complex.com.pl
Biuro handlowe w Gliwicach, tel.: +48 698 690 510, email: gliwice@pneumatic-complex.com.pl



ZAWORY ROZDZIELAJĄCE

Funkcja 3/2 NO-NC, 2/2 NO-NC, Przepływ: 170 NI/min,

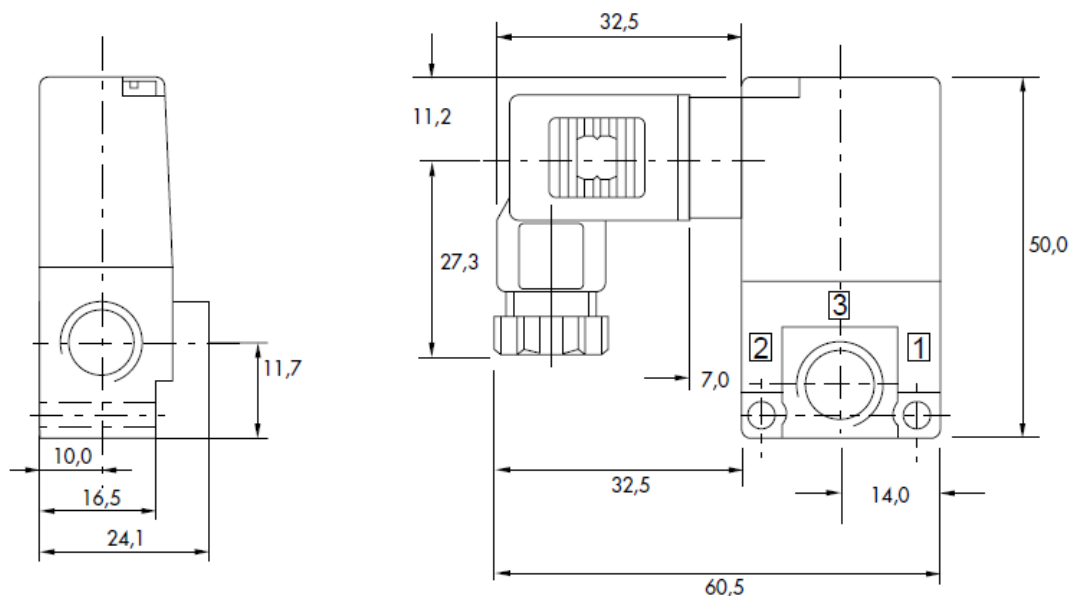
Przyłącze G1/8"

Sterowanie: elektromagnetyczne

DANE TECHNICZNE:

Medium:	Sprężone powietrze, podciśnienie, gazy nieagresywne
Zakres ciśnień:	podciśnienie – 8 bar
Smarowanie:	Nie wymagane
Poziom filtracji:	40 µm
Zakres temperatury:	-18°C - + 50°C
Przepływ nominalny (dla 6 bar i ΔP=1 bar)	1.8W – 80 NI/min (Cv=0,08); 5.4W – 150 NI/min (Cv=0,15)
Cewka elektromagnetyczna:	Epoksydowana, przewody klasy A
Zakres napięcia:	-15% - +10% napięcia znamionowego
Zabezpieczenie elektryczne:	IP65
Czasy przesterowań	24VDC załączenie 6 ms, wyłączenie 2 ms 50Hz załączenie 3-8 ms, wyłączenie 2-7 ms

WYMIARY:



PTH PNEUMATIC COMPLEX Osojca J.i P. Spółka Jawna

26-052 Nowiny, Zgórsko 1B, Tel:+48 604 263 253, NIP: 657-19-76-128, Regon: 290827789

<http://www.pneumatic-complex-com.pl> email: pneumatic@pneumatic-complex.com.pl

Biuro handlowe w Gliwicach, tel.: +48 698 690 510, email: gliwice@pneumatic-complex.com.pl