

PNEUMATIC  
COMPLEX

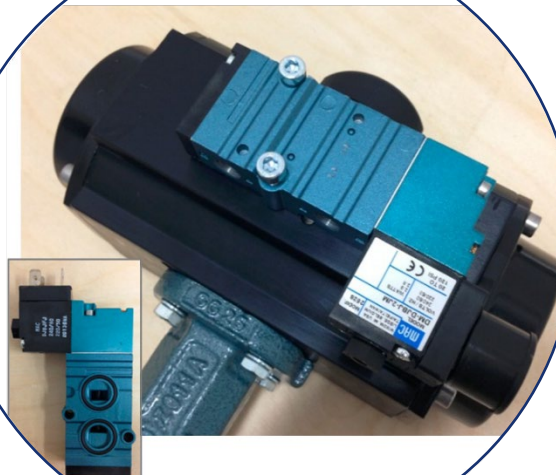


# ZAWORY ROZDZIELAJĄCE

Funkcja 5/2 – 5/3, Przepływ: 1000 NI/min,

Przyłącze G1/4" Namur

Sterowanie: elektromagnetyczne



NR ZAMÓWIENIOWY

411A-X0X-DM-DYYU-ZTT EXXX

PRZYŁĄCZE	PILOT	5/2 MONOSTABILNY	5/2 BISTABILNY	5/3 CENTRALNIE ZAMKNIĘTY	5/3 CENTRALNE OTWARTY
G1/4" NAMUR	wew.	411A-D0A-DM-DYYU-ZTT EXXX	421A-D0A-DM-DYYU-ZTT EXXX	451A-D0A-DM-DYYU-ZTT EXXX	461A-D0A-DM-DYYU-ZTT EXXX
G1/4" NAMUR	zew.	411A-D0B-DM-DYYU-ZTT EXXX	421A-D0B-DM-DYYU-ZTT EXXX	451A-D0B-DM-DYYU-ZTT EXXX	461A-D0B-DM-DYYU-ZTT EXXX

## STEROWANIE ELEKTROMAGNETYCZNE I OPCJE DODATKOWE

YY	NAPIĘCIE	U	PRZYŁĄCZE ELEKTRYCZNE	Z	STEROWANIE RĘCZNE	EXXX	TT	GNAZDO	
JA	110VAC	A	przewody (45 cm)	1	monostabilne	XXX	zależnie od aplikacji	JM	duże prostokątne
JB	230VAC	B	Przewody (60 cm)	2	bistabilne			KJ	małe kwadratowe
JC	24VAC	J	gniazdo	Z	inne				
DA	24VDC								
YY	inne								

## WTYCZKI ELEKTRYCZNE (zamawiane oddzielnie)



DIN 43650 - Industrial Standard B 11mm



DIN 43650 - Industrial Standard B 11mm LED 24V/230V



MICRO DIN 43650-Industrial Standard C 9.4 mm



MICRO DIN 43650-Industrial Standard C 9.4mm LED 12 - 24 AC/DC

NR ZAMÓWIENIOWY

MPM-JB-FEM

MPM-JD-FEM

MPM-KA

MPM-KD-24

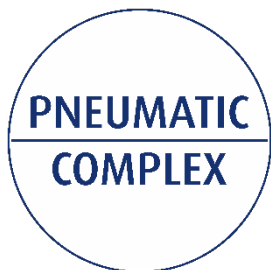
PTH PNEUMATIC COMPLEX Osojca J.i P. Spółka Jawna

26-052 Nowiny, Zgórsko 1B, Tel:+48 604 263 253, NIP: 657-19-76-128, Regon: 290827789

<https://www.pneumatic-complex-com.pl> email: pneumatic@pneumatic-complex.com.pl

Biuro handlowe w Gliwicach, tel.: +48 698 690 510, email: gliwice@pneumatic-complex.com.pl

Biuro handlowe w Gnieźnie, tel.: +48 728 424 799, email: gniezno@pneumatic-complex.com.pl



# ZAWORY ROZDZIELAJĄCE

Funkcja 5/2 – 5/3, Przepływ: 1000 NI/min,

Przyłącze G1/4" Namur

Sterowanie: elektromagnetyczne

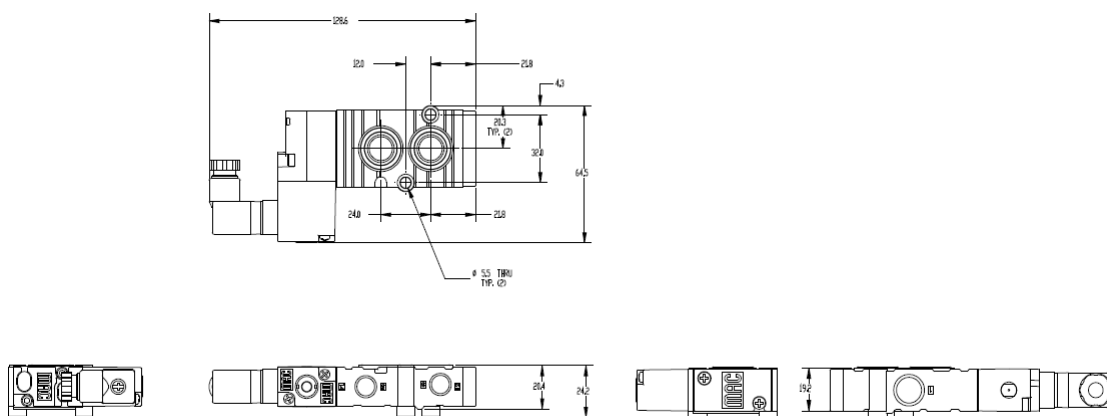
## DANE TECHNICZNE:

Medium:	Sprężone powietrze, podciśnienie, gazy nieagresywne
Zakres ciśnień:	wewnętrzny pilot monostabilny 1,3 – 8 bar, wewnętrzny pilot bistabilny 2,3 – 8 bar zewnętrzny pilot podciśnienie – 8 bar
Ciśnienie pilota:	monostabilny 1,8 – 8 bar bistabilny 2,3 – 8 bar
Smarowanie:	Nie wymagane
Poziom filtracji:	40 µm
Zakres temperatury:	-18°C - + 50°C
Owiercenie:	6,2 mm
Przepływ nominalny (dla 6 bar i ΔP=1 bar)	1000NI/min (Cv=1,0),
Cewka elektromagnetyczna:	Epoksydowana, przewody klasy A
Zakres napięcia:	-15% - +10% napięcia znamionowego
Zabezpieczenie elektryczne:	IP65
Czasy przesterowań	24VDC załączenie 7,3 ms, wyłączenie 5,3 ms 50Hz załączenie 8-12 ms, wyłączenie 7-11 ms

## CZĘŚCI ZAMIENNE:

Pilot sterujący:	DM- DYYU-ZTT EXXX
Zestaw naprawczy 5/2	K-04001
Zestaw naprawczy 5/3 (NC)	K-04005
Zestaw naprawczy 5/3 (NO)	K-04006

## WYMIARY:



PTH PNEUMATIC COMPLEX Osojca J.i P. Spółka Jawna

26-052 Nowiny, Zgórsko 1B, Tel:+48 604 263 253, NIP: 657-19-76-128, Regon: 290827789

<https://www.pneumatic-complex-com.pl> email: [pneumatic@pneumatic-complex.com.pl](mailto:pneumatic@pneumatic-complex.com.pl)

Biuro handlowe w Gliwicach, tel.: +48 698 690 510, email: [gliwice@pneumatic-complex.com.pl](mailto:gliwice@pneumatic-complex.com.pl)

Biuro handlowe w Gnieźnie, tel.: +48 728 424 799, email: [gniezno@pneumatic-complex.com.pl](mailto:gniezno@pneumatic-complex.com.pl)