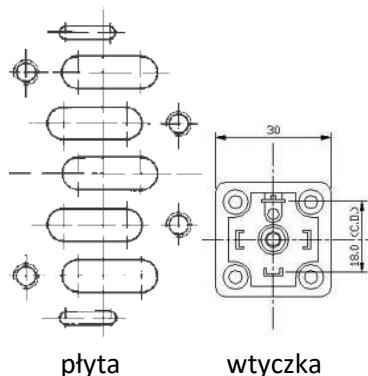




# ZAWORY ROZDZIELAJĄCE ISO3 wykonanie HUTY SZKŁA

Funkcja 5/2 – 5/3, Przepływ: 6 100 NI/min,  
Przyłącze: płytowe, Sterowanie: elektromagnetyczne



## NR ZAMÓWIENIOWY

① ② ③ ④ ⑤ ⑥

Przykład: IS3510A1

①	②	③	④	⑤	⑥
seria	funkcja	sterowanie pilota	przyłącze	sterowanie	opcje
IS3 - ISO3	5 - 5/2  6 - 5/2 D  7 - 5/3 CC  8 - 5/3 CO 	I - wewn. E - zewn.	0 – płytowe ISO5599/1 ISO5599/2 	A – 24VDC 8.0 W B – 230VAC 6,9W DIN43650 Form A 18mm 	1 – Modyfikacja uszczelnień i smaru dla hut szkła

WTYCZKI ELEKTRYCZNE (zamawiane oddzielnie)



DIN43650 Form A 18 mm



DIN43650 Form A 18mm  
LED 110VAC – 230VAC



DIN43650 Form A 18mm  
LED 24VDC/AC

NR ZAMÓWIENIOWY

**MPM-JA-FEM**

**MPM-JC-230V**

**MPM-JC-24V**



# ZAWORY ROZDZIELAJĄCE ISO3 wykonanie HUTY SZKŁA

Funkcja 5/2 – 5/3, Przepływ: 6 100 NI/min,  
Przyłącze: płytowe, Sterowanie: elektromagnetyczne

## DANE TECHNICZNE:

Medium:	sprężone powietrze, podciśnienie, gazy nieagresywne
Materiał uszczelnień:	wysokotemperaturowe
Zakres ciśnień:	wewnętrzny pilot monostabilny 1,3 – 8 bar, wewnętrzny pilot bistabilny 2 – 8 bar zewnętrzny pilot podciśnienie – 8 bar
Ciśnienie pilota:	monostabilny 1,7 – 10 bar bistabilny 0,7 – 10 bar
Smarowanie:	nie wymagane
Poziom filtracji:	40 µm
Zakres temperaturowy:	-18°C - + 100°C
Owiercenie:	14,9 mm
Przyptyw nominalny (dla 6 bar i ΔP=1 bar)	6100NI/min (Cv=6,1),
Uptywność:	100 cm <sup>3</sup> /min
Cewka elektromagnetyczna:	epoksydowana, przewody klasy A
Zakres napięcia:	-15% - +10% napięcia znamionowego
Zabezpieczenie elektryczne:	IP65
Czasy przesterowań	24VDC załączenie 16,2 ms, wyłączenie 13,6 ms

## CZĘŚCI ZAMIENNE:

Pilot sterujący 24VDC 8.0W: DMB-DEWJ-2JJ/EP91

Zestaw w naprawczy: K-P3001/EP47

## WYMIARY:

